

البحث عن المزيد من المعلومات والموارد

ارجع إلى مستندات الأمان والوثائق التنظيمية الواردة مع جهاز الكمبيوتر وموقع الويب للتوافق التنظيمي على العنوان www.dell.com/regulatory_compliance للحصول على مزيد من المعلومات حول:

- أفضل ممارسات الأمان
- الضمان
- البنود والشروط
- الشهادة التنظيمية
- الهندسة البشرية
- اتفاقية الترخيص للمستخدم

المعلومات الواردة في هذه الوثيقة عرضة للتغيير دون إشعار.
حقوق النشر © لعام 2009 لشركة Dell Inc. جميع الحقوق محفوظة. طبع في الصين.
مطبوع على ورق معاد تصنيعه.

يُمنع منعًا باتًا إجراء أي نسخ لهذه المواد بأي شكل من الأشكال بدون إذن كتابي من شركة Dell Inc.

العلامات التجارية المستخدمة في هذا النص: Dell وشعار DELL وVostro هي علامات تجارية لشركة Dell Inc. أما Intel وCeleron فهما علامتان تجاريتان مسجلتان وتُعد Core علامة تجارية لشركة Intel Corporation في الولايات المتحدة والدول الأخرى.

قد يتم في هذا المستند أيضاً استخدام علامات تجارية وعلامات تجارية مسجلة أخرى للإشارة إما إلى هينات لها حق في هذه العلامات أو الأسماء الخاصة بمنتجاتها. تخلي شركة Dell Inc. مسؤوليتها عن أية مصلحة خاصة بامتلاك علامات تجارية وأسماء تجارية بخلاف تلك الخاصة بها.

مهاى التيار المتردد (تبيع)

نطاق درجة الحرارة	
أثناء التشغيل	من صفر إلى 35 درجة مئوية (من 32 إلى 95 درجة فهرنهايت)
أثناء التخزين	من -40 إلى 65 درجة مئوية (-40 إلى 149 درجة فهرنهايت)

الخصائص الفيزيائية

الارتفاع	18.7 ملم (0.74 بوصة)
العرض	330 ملم (12.99 بوصة)
العمق	230 ملم (9.05 بوصة)
الوزن	أقل من 1.6 كجم (أقل من 3.53 رطل) (باستخدام بطارية سداسية الخلايا)

الخصائص البيئية

نطاق درجة الحرارة	
أثناء التشغيل	من صفر إلى 35 درجة مئوية (من 32 إلى 95 درجة فهرنهايت)
أثناء التخزين	من -40 إلى 65 درجة مئوية (من -40 إلى 149 درجة فهرنهايت)
الرطوبة النسبية (الحد الأقصى)	
أثناء التشغيل	من 10% إلى 90% (دون تكاثف)
أثناء التخزين	من 5% إلى 95% (دون تكاثف)
الارتفاع (الحد الأقصى)	
أثناء التشغيل	من -15.2 إلى 3048 مترًا (من -50 إلى 10000 قدم)
أثناء التخزين	من -15.2 إلى 10,668 متر (من -50 إلى 35,000 قدم)

المواصفات



ملاحظة: تختلف العروض باختلاف المنطقة. لمزيد من المعلومات حول تهيئة الكمبيوتر، انقر فوق Start (ابدأ) ← Help and Support (التعليمات والدعم) وحدد الخيار الذي يتیح لك عرض معلومات حول الكمبيوتر.

معلومات النظام

نوع المعالج	Intel® Core™2 Solo أو Intel Core2 Duo (ULV) ذو جهد كهربائي منخفض للغاية
مجموعة الشرائح	منخفض للغاية (ULV) أو Intel® Celeron® (ULV) كهربائي منخفض للغاية (ULV) Mobile Intel PM45 Express

الذاكرة

موصل وحدة الذاكرة	فتحة SODIMM واحدة
سعة وحدة الذاكرة	1 جيجابايت أو 2 جيجابايت أو 4 جيجابايت
نوع الذاكرة	ذاكرة DDR3 بسرعة 1067 ميجاهرتز
الحد الأدنى للذاكرة	1 جيجابايت
الحد الأقصى للذاكرة	4 جيجابايت

الفيديو

نوع الفيديو	فيديو مدمج على لوحة النظام
وحدة تحكم في الفيديو	Intel GMA X4500HD

البطارية

النوع	بطارية ليثيوم أيون "ذكية" سداسية الخلايا (بقدره 30 وات لكل ساعة)
الأبعاد العمق	155.20 ملم (6.11 بوصة)

البطارية (تتبع)

الارتفاع	5.35 ملم (0.21 بوصة)
العرض	177.60 ملم (6.99 بوصة)
الوزن	265 +/- 6 جرام (0.58 +/- 0.01 رطل)
الجهد الكهربائي	11.1 فولت من التيار المستمر
نطاق درجة الحرارة	من صفر إلى 35 درجة مئوية (من 32 إلى 95 درجة فهرنهايت)
أثناء التشغيل	من 40- إلى 65 درجة مئوية (-40 إلى 149 درجة فهرنهايت)
أثناء التخزين	بطارية خلوية مصغرة بطارية ليثيوم CR2032 بقوة 3 فولت

مهايي التيار المتردد

الجهد الكهربائي للإدخال	من 100 إلى 240 فولت تيار متردد
تيار الإدخال (الحد الأقصى)	1.5 أمبير
تردد الإدخال	من 50 إلى 60 هرتز
طاقة الإخراج	65 وات
تيار الإخراج	4.34 أمبير (الحد الأقصى بمعدل نبض كل 4 ثوان) 3.34 أمبير (مستمر)
الجهد الكهربائي التقديري للإخراج	19.5 +/- 1.0 فولت تيار مستمر

الأبعاد

الارتفاع	16 ملم (0.63 بوصة)
العرض	66 ملم (2.60 بوصة)
العمق	127 ملم (5.00 بوصة)

الإعداد السريع



تحذير: قبل البدء في تنفيذ أي من الإجراءات الموضحة بهذا القسم، اقرأ معلومات السلامة المرفقة مع الكمبيوتر. لمزيد من المعلومات حول أفضل الممارسات، راجع www.dell.com/regulatory_compliance.



تحذير: يعمل محوّل التيار المتردد مع مأخذ التيار الكهربائي في جميع أنحاء العالم. ومع ذلك، فموصلات الطاقة ومشتركات الطاقة تختلف من بلد لآخر. ويؤدي استخدام كابل غير متوافق أو توصيل الكابل بشكل غير سليم بمشترك الطاقة أو مأخذ تيار كهربائي إلى نشوب حريق أو تلف الأجهزة.



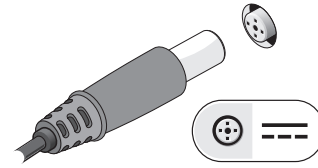
تنبيه: عندما تقوم بفصل كابل مهائئ التيار المتردد من الكمبيوتر، أمسك الموصل وليس الكابل نفسه، ثم اسحب بإحكام ولكن برفق لتفادي إتلاف الكابل. عند لف كابل مهائئ التيار المتردد، تأكد من أنك تتابع اتجاه زاوية الموصل الموجود على مهائئ التيار المتردد لتفادي إتلاف الكابل.



ملاحظة: قد لا تكون بعض الأجهزة مضمنة إذا لم تقم بطلبها.

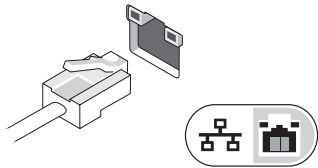
1

قم بتوصيل مهائئ التيار المتردد بموصل مهائئ التيار المتردد الموجود في الكمبيوتر المحمول وبمأخذ التيار الكهربائي.



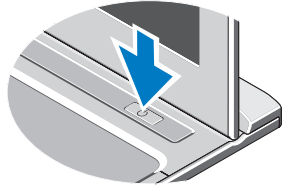
2

قم بتوصيل كابل الشبكة (اختياري).



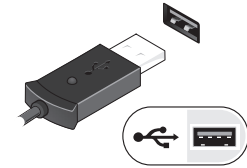
4

افتح شاشة الكمبيوتر، ثم اضغط على زر الطاقة لتشغيل الكمبيوتر.



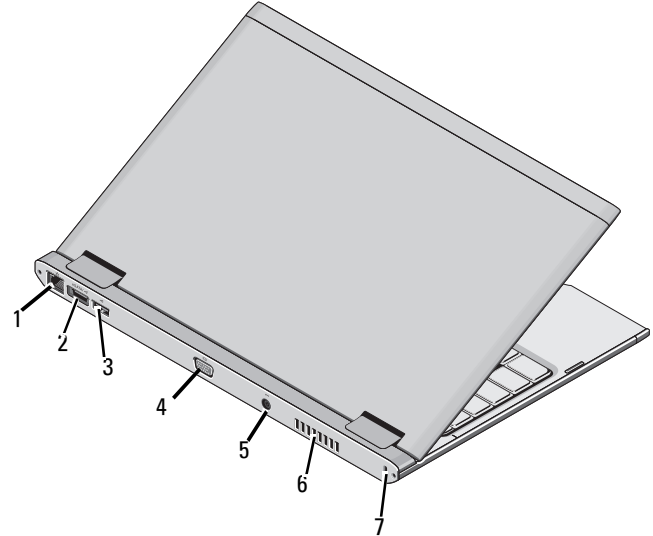
3

قم بتوصيل أجهزة USB، مثل الماوس أو لوحة المفاتيح (اختياري).




ملاحظة: يوصى بأن تقوم بتشغيل الكمبيوتر وإيقاف تشغيله مرة واحدة على الأقل قبل تركيب أية بطاقات أو توصيل الكمبيوتر بجهاز إرساء أو أي جهاز خارجي آخر، مثل الطابعة.

- 1 موصل الشبكة
- 2 موصل eSATA/USB
- 3 موصل USB
- 4 موصل الفيديو
- 5 موصل مهابئ التيار المتردد
- 6 فتحة التبريد
- 7 فتحة كابل الأمان



تحذير: تجنب سد فتحات التهوية أو دفع الأجسام إلى داخلها أو ترك الأتربة تتراكم داخلها. وتجنب تخزين كمبيوتر Dell الذي بحوزتك في بيئة ينخفض فيها تدفق الهواء - مثل الحقائب المغلقة أثناء تشغيله. وذلك لأن إعاقة تدفق قد تؤدي إلى إتلاف الكمبيوتر أو نشوب حريق. يقوم الكمبيوتر بتشغيل المروحة عندما ترتفع درجة حرارته. الصوت المنبعث من المروحة أمر طبيعي ولا يشير إلى وجود مشكلة في المروحة أو الكمبيوتر.

حول التحذيرات

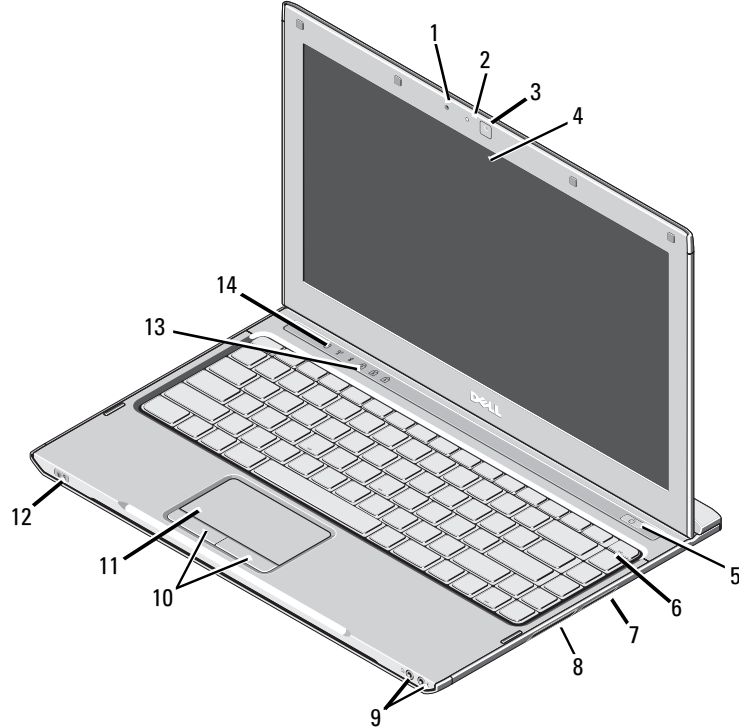
تحذير: تشير كلمة "تحذير" إلى احتمال حدوث تلف بالممتلكات أو إصابة جسدية أو الوفاة. 

Dell™ Vostro™ V13

معلومات حول الإعداد والميزات

منظر أمامي

- 1 الميكروفون
- 2 مصباح بيان حالة الكاميرا
- 3 الكاميرا
- 4 الشاشة
- 5 زر الطاقة
- 6 لوحة المفاتيح
- 7 قارئ بطاقات وسائط يمكنه قراءة 5 أنواع بطاقات في فتحة واحدة
- 8 فتحة ExpressCard
- 9 موصلات الصوت (2)
- 10 أزرار لوحة اللمس (2)
- 11 لوحة اللمس
- 12 مؤشر الطاقة/حالة البطارية
- 13 مصابيح حالة لوحة المفاتيح
- 14 مصابيح حالة الجهاز



OD4H2HA00

أكتوبر 2009

النوع التنظيمي: P08S001 الطراز التنظيمي: P08S

DELL™